

TCK系列数控车床

电 气 原 理 图

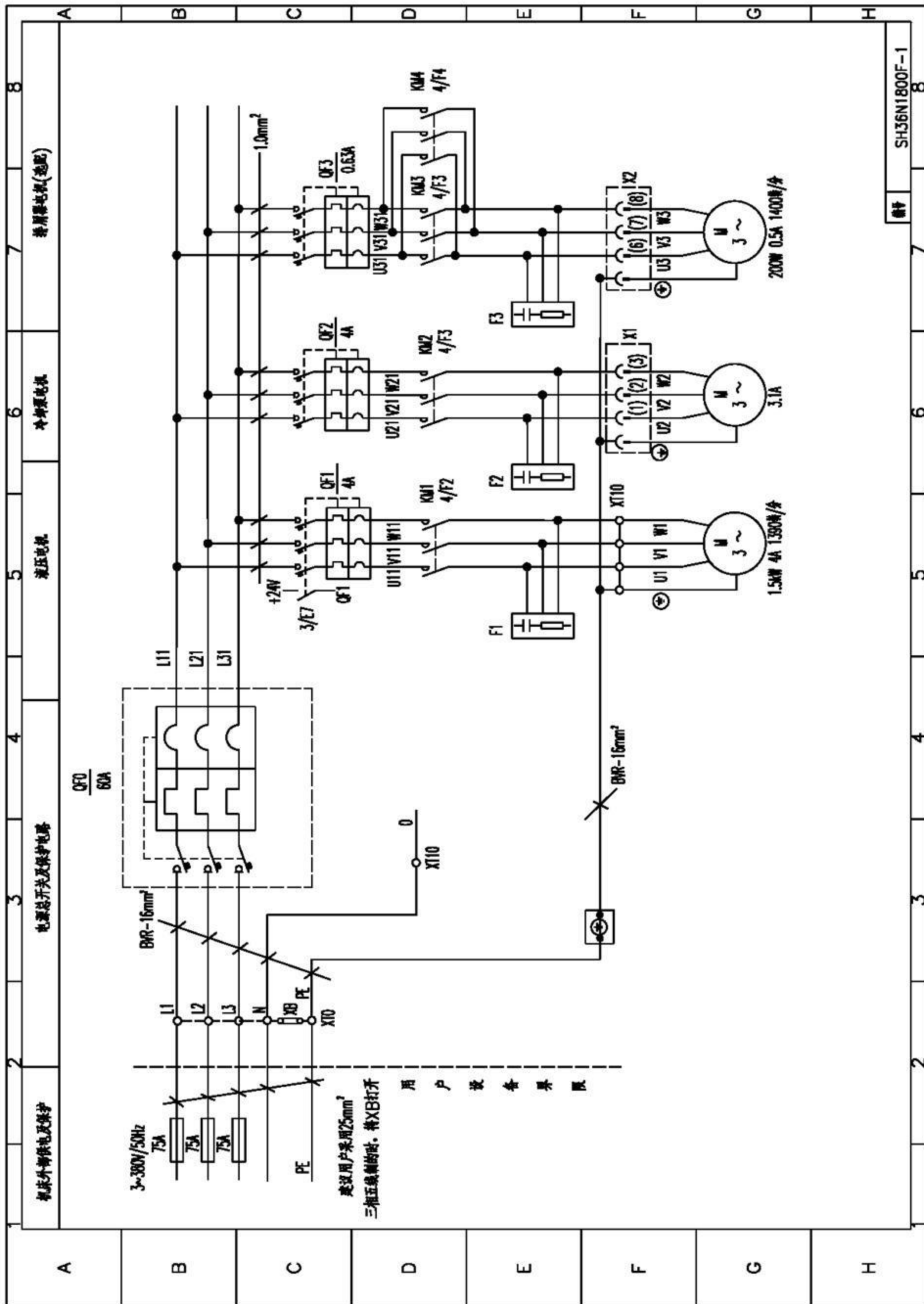
系统型号：HNC808DT

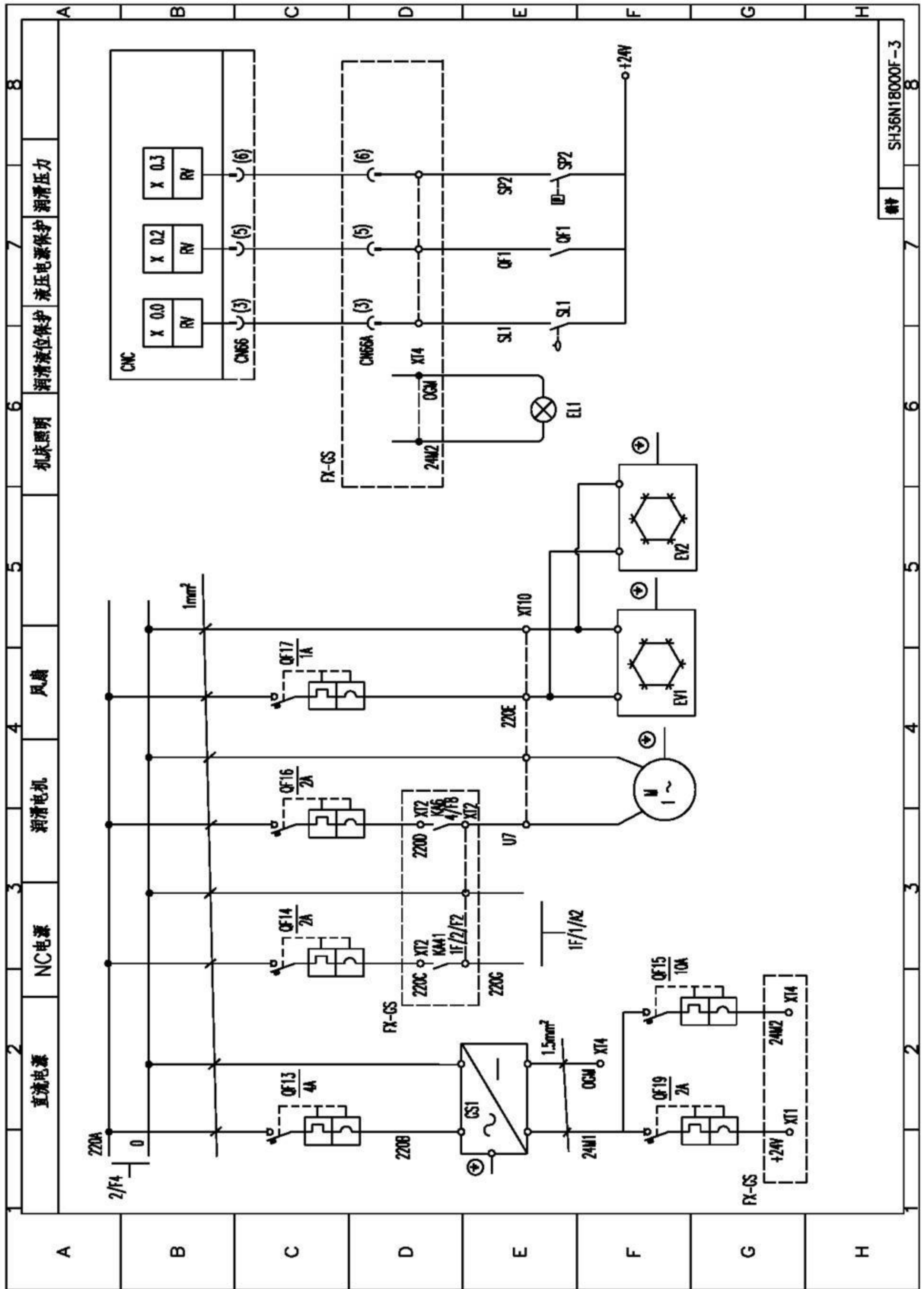
山东鸿运来工业科技有限公司

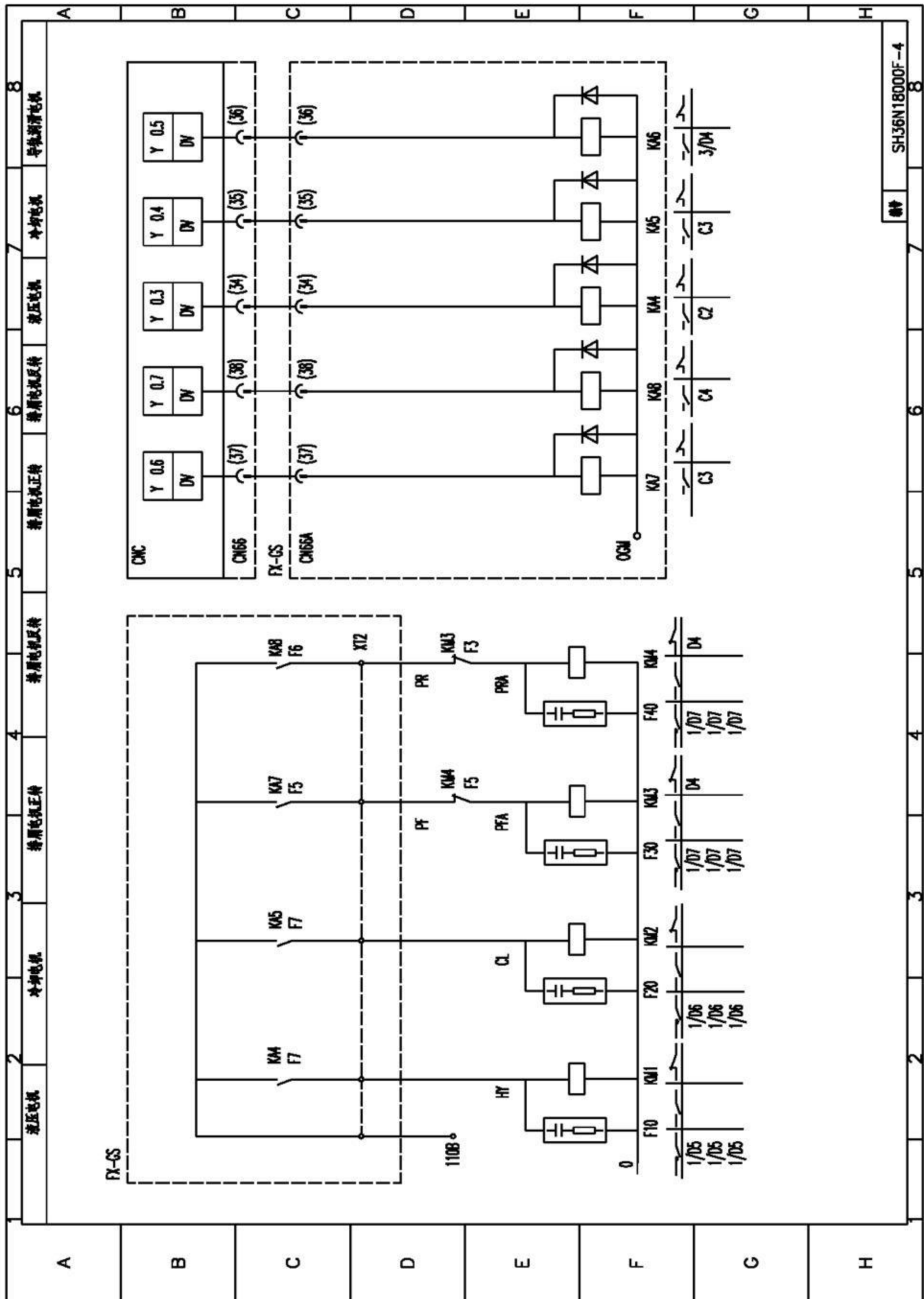
目 次

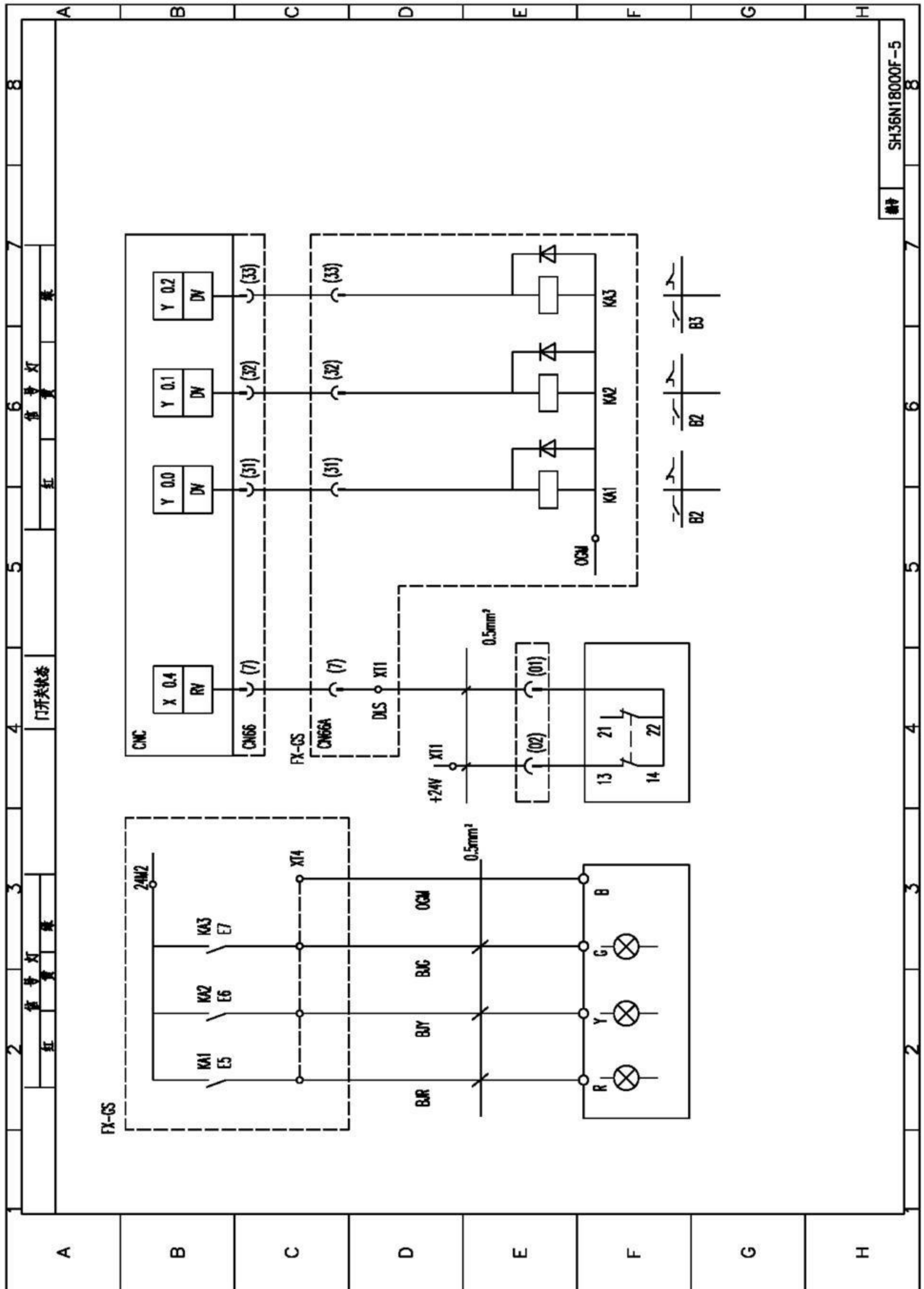
1	共用电路.....	1-1
2	CNC 电路.....	2-1
3	主轴电路.....	3-1
4	伺服轴电路.....	4-1
5	刀架电路.....	5-1
6	卡盘电路.....	6-1
7	台尾电路.....	7-1
7.1	台尾套筒.....	7-1
7.2	台尾体.....	7-3
8	自动门电路.....	8-1
9	备 注.....	9-1

1 共用电路



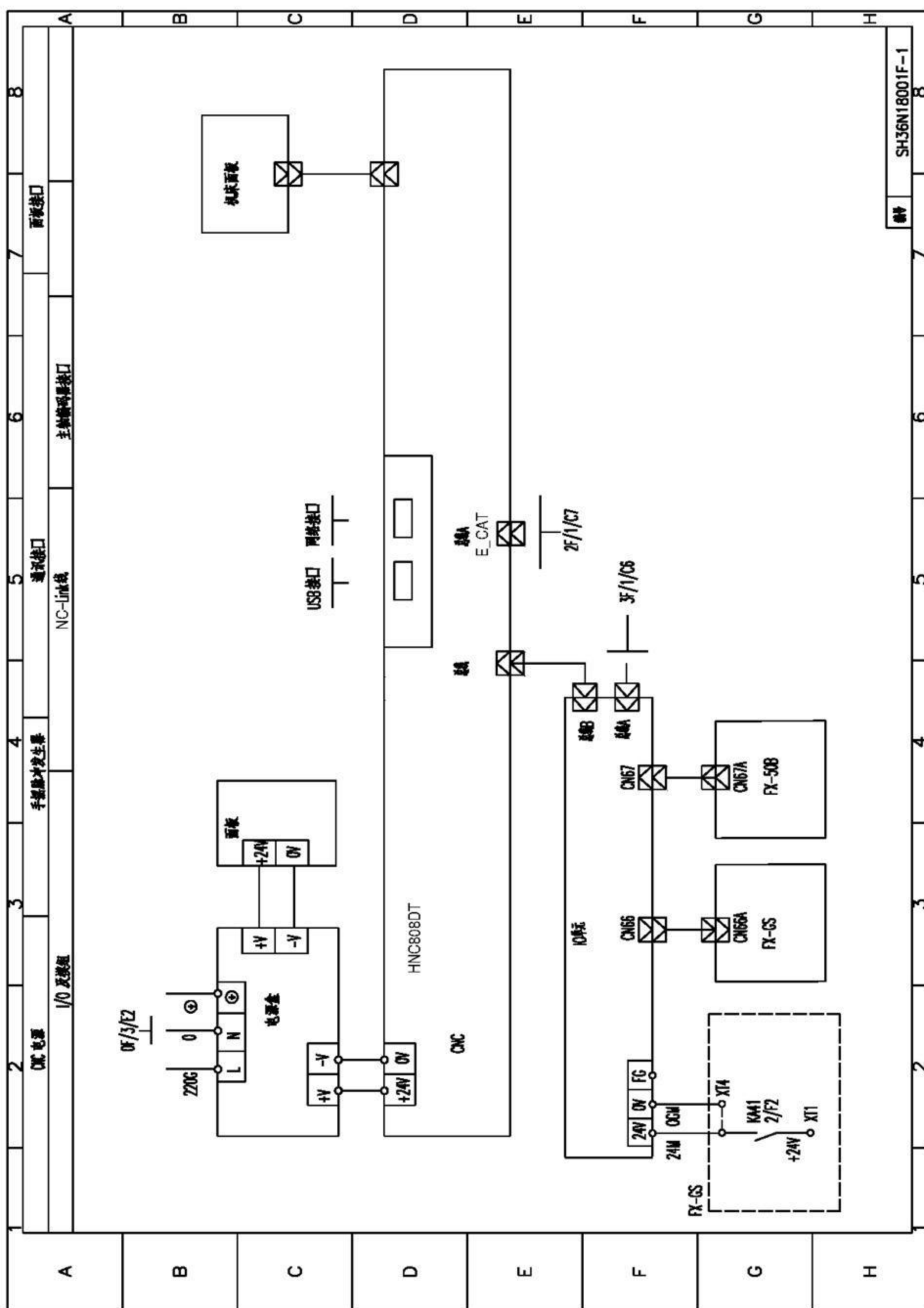


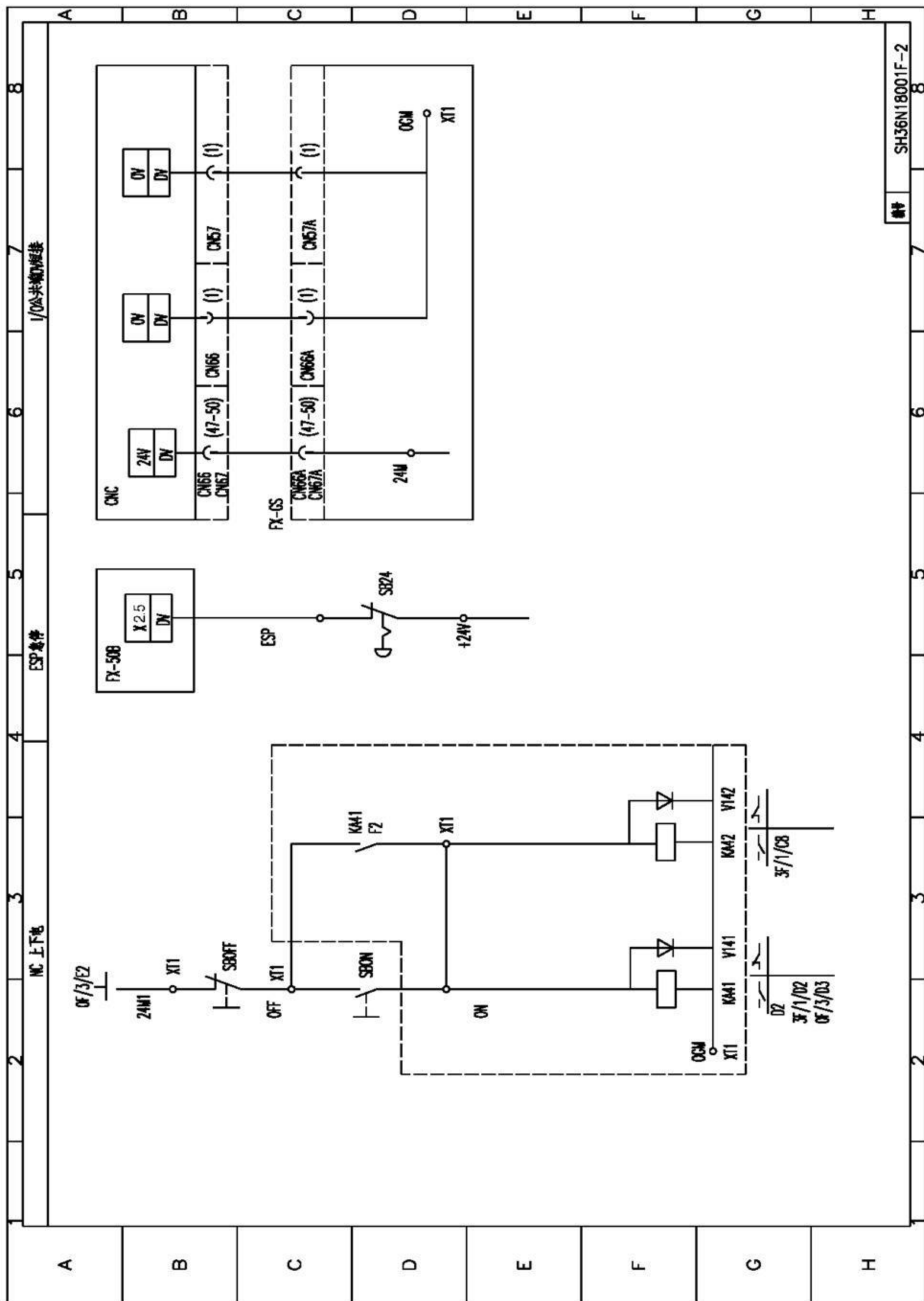




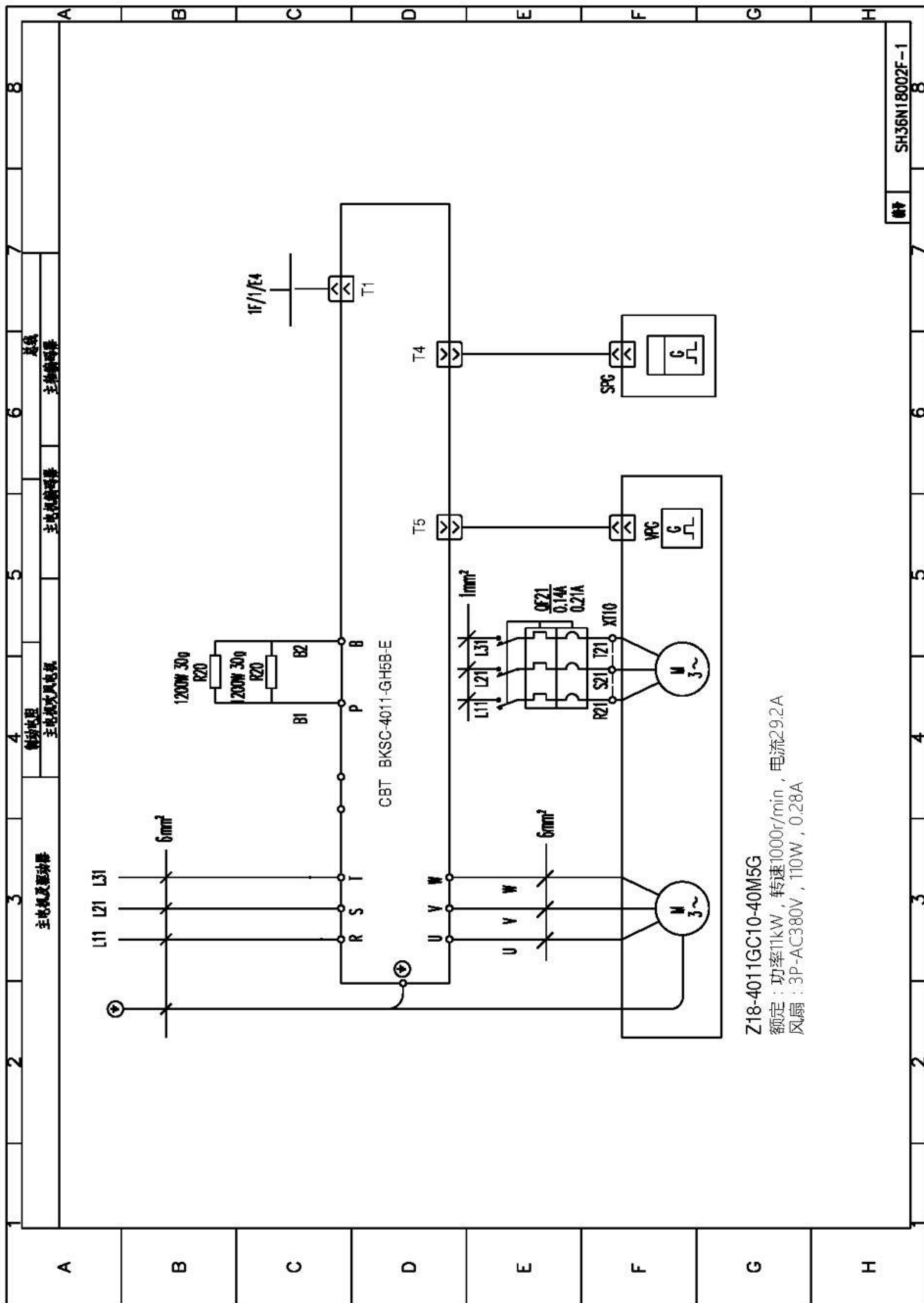
图号 SH36N18000F-5

2 CNC 电路

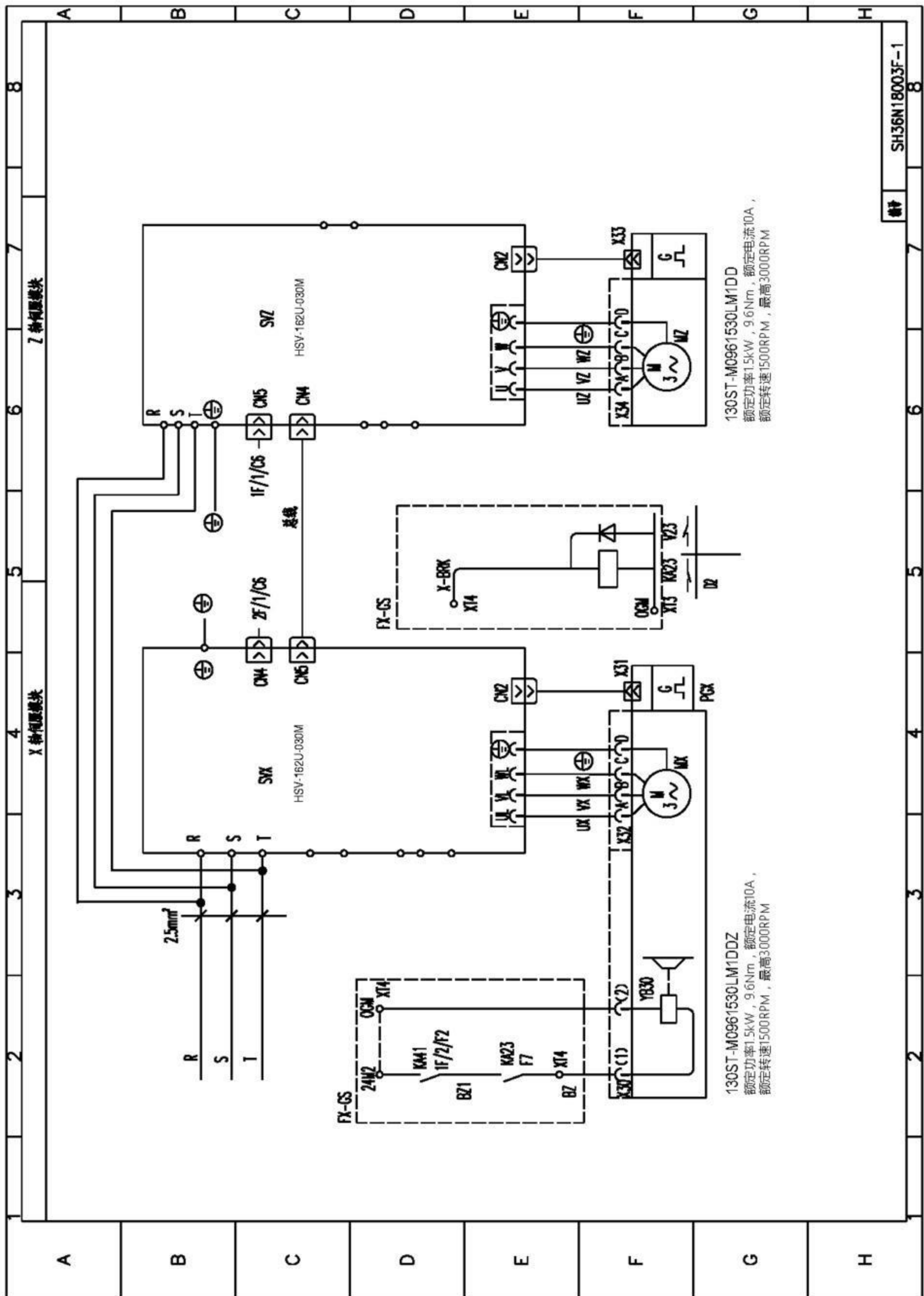




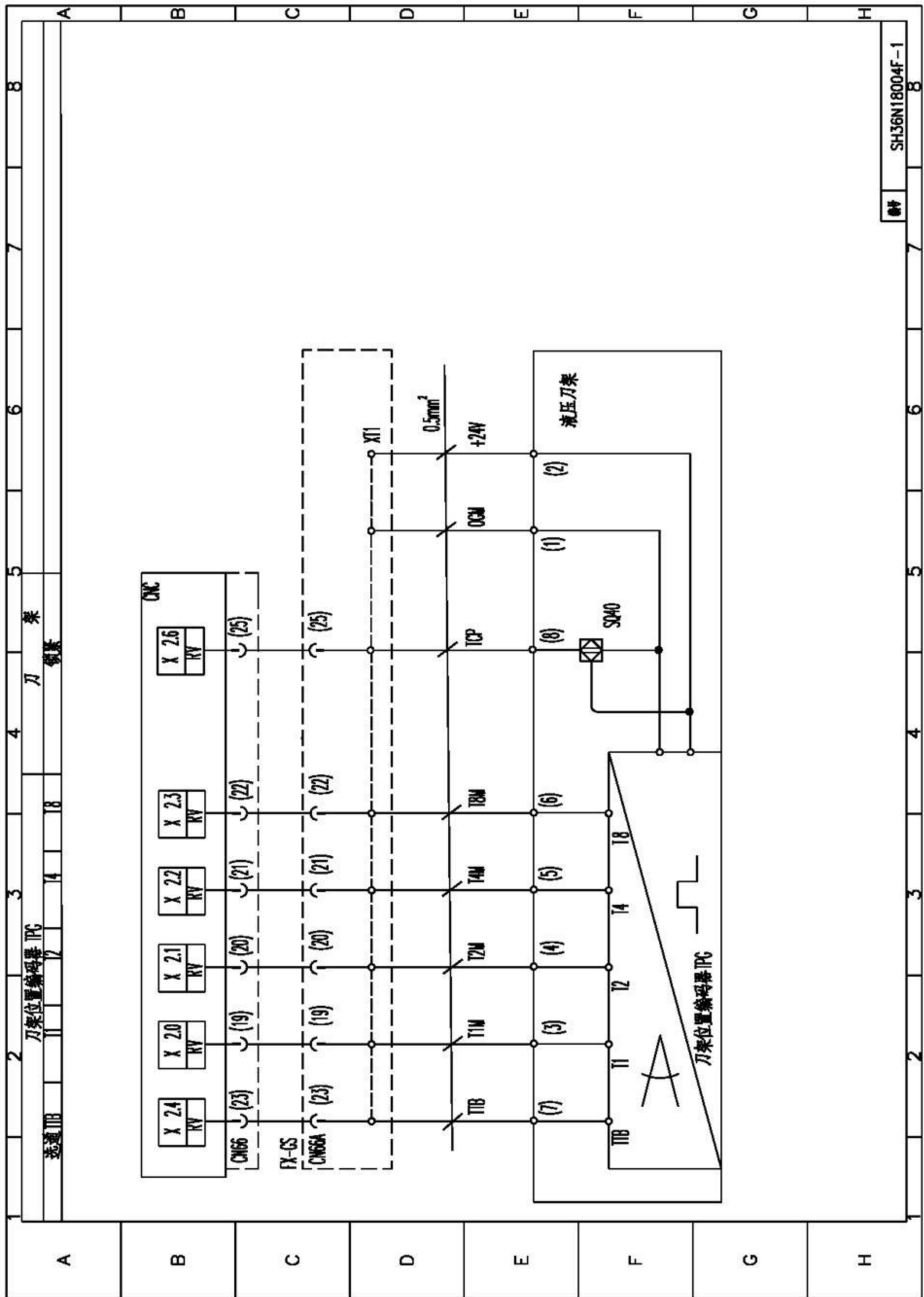
3 主轴电路

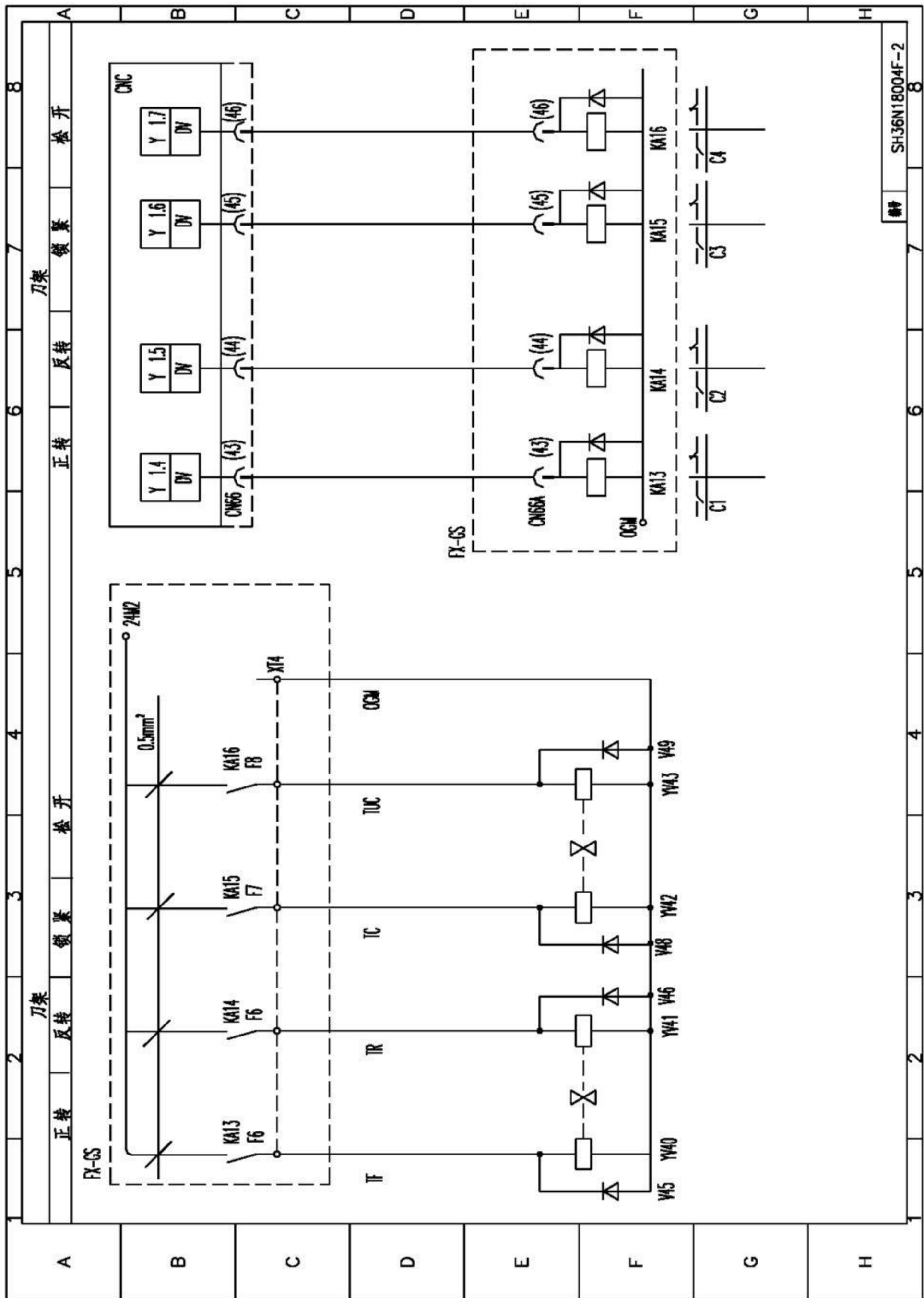


4 伺服轴电路

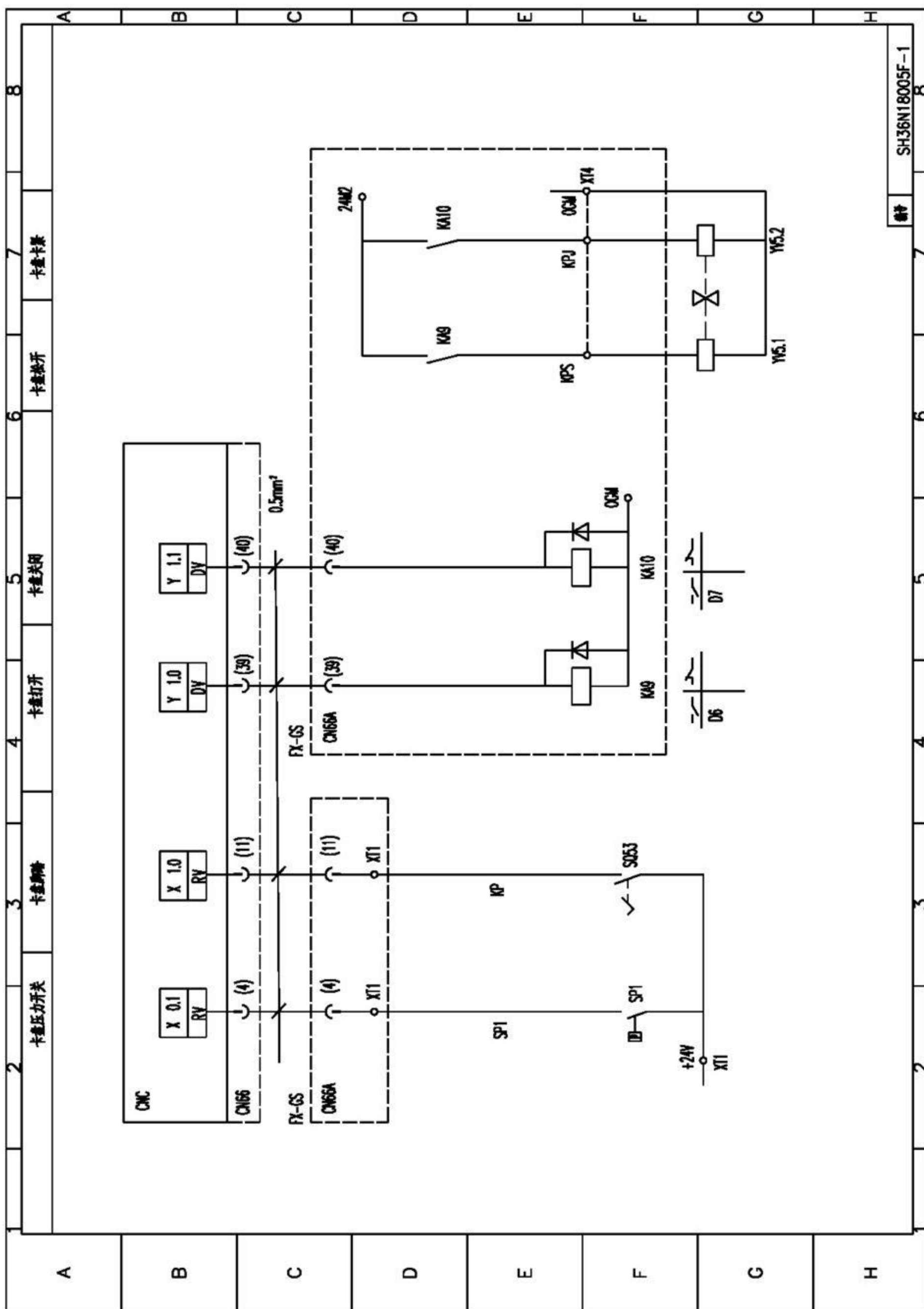


5 刀架电路



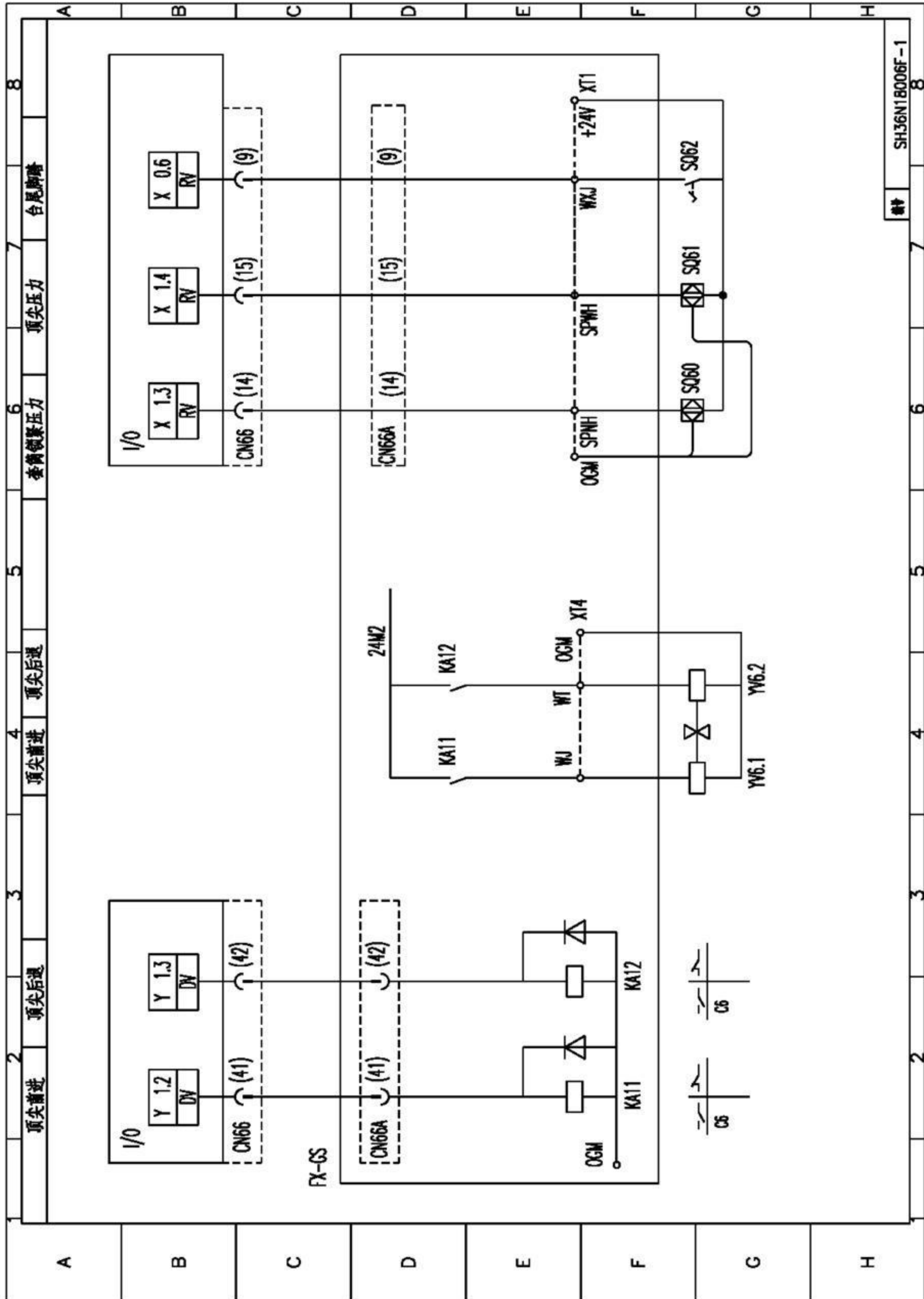


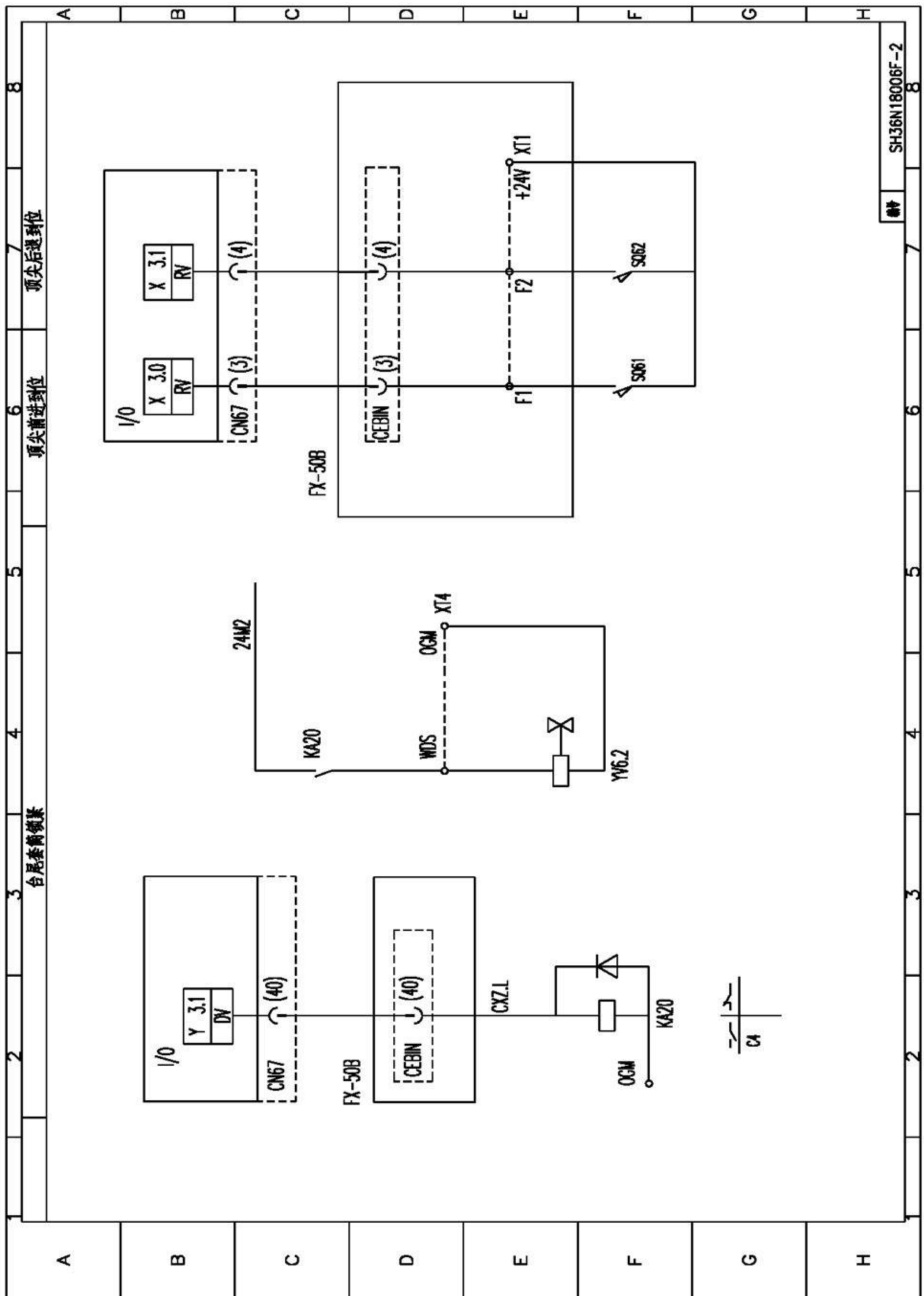
6 卡盘电路



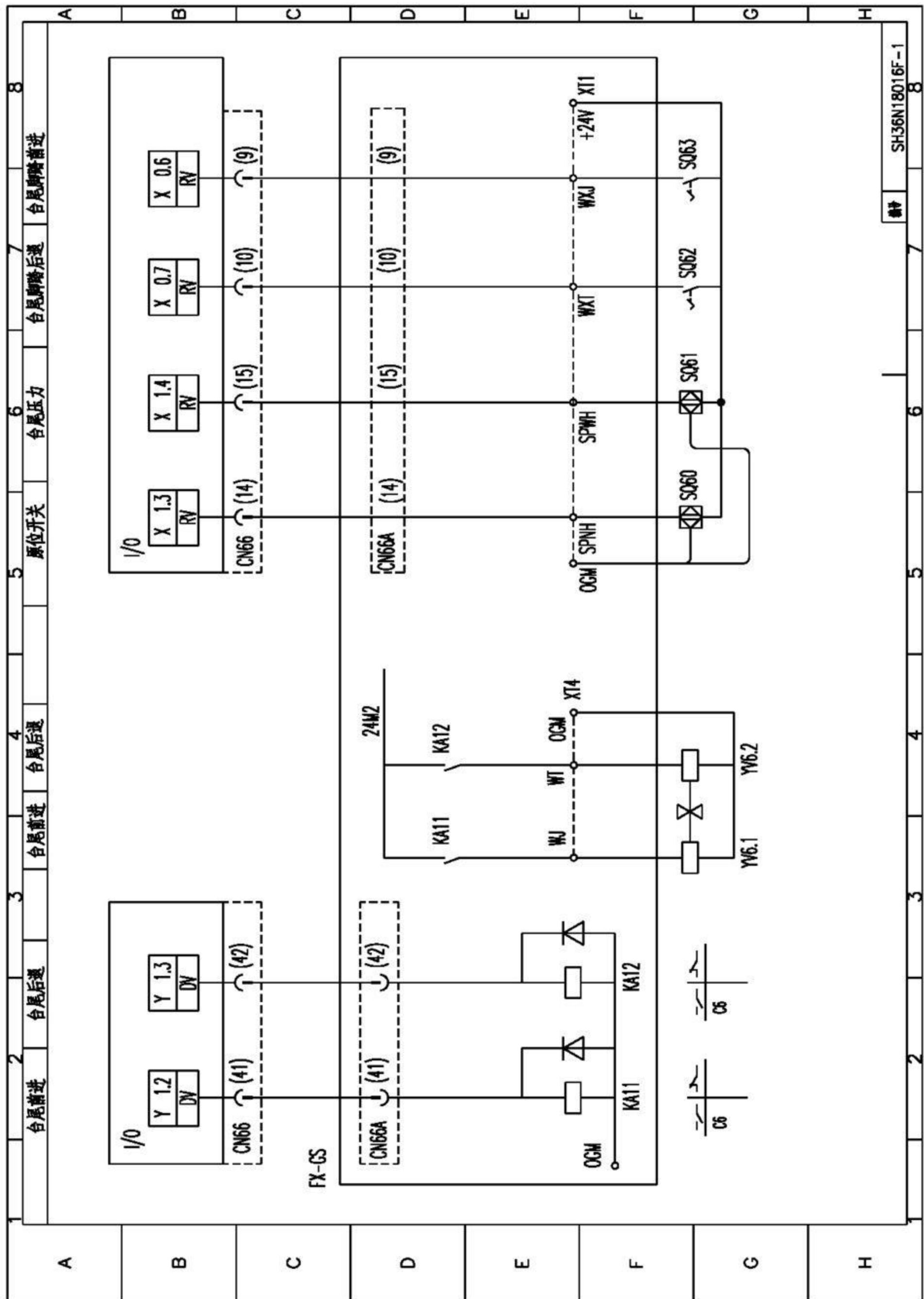
7 台尾电路

7.1 台尾套筒

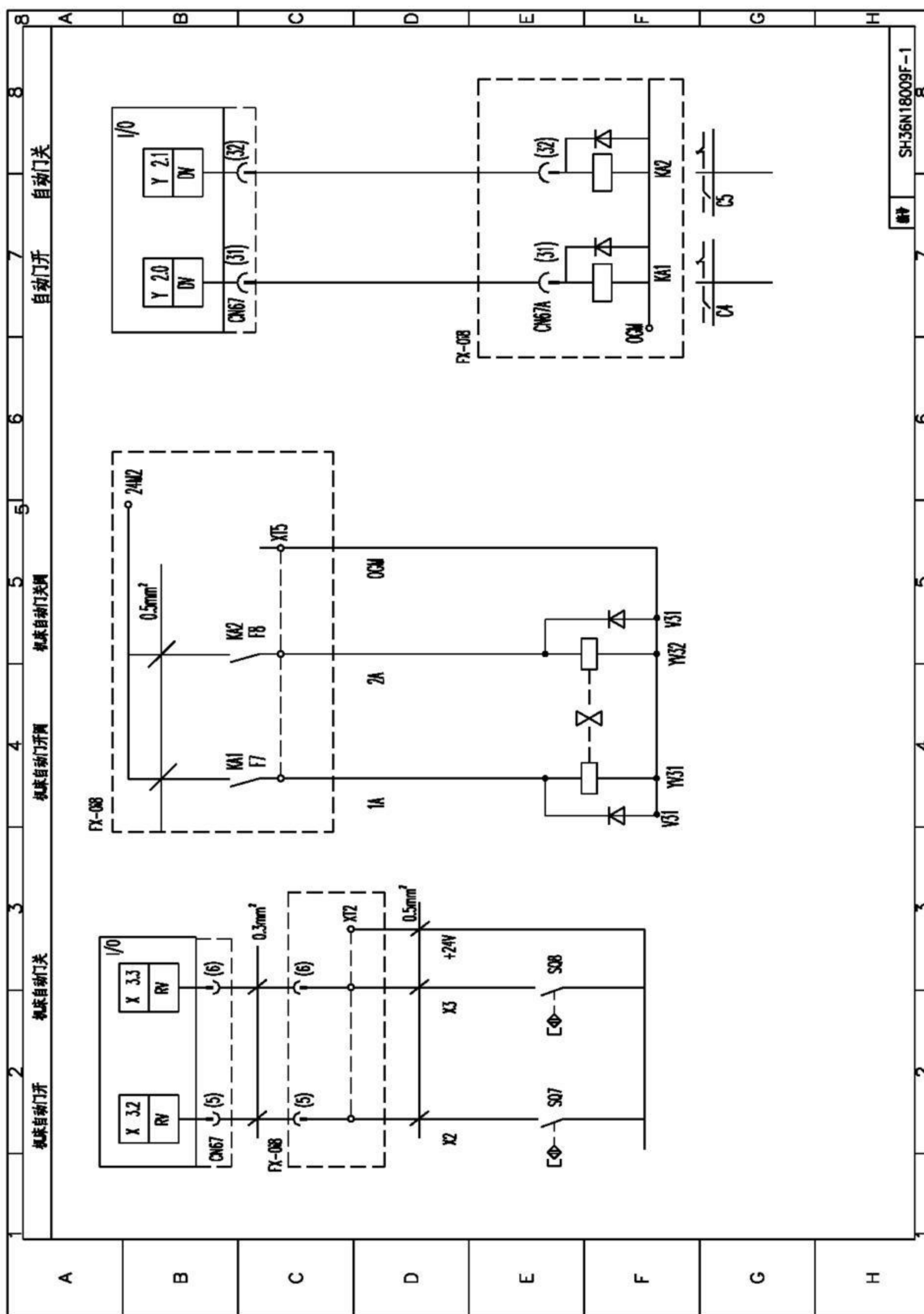




7.2 台尾体(选配)



8 自动门电路(选配)



备注